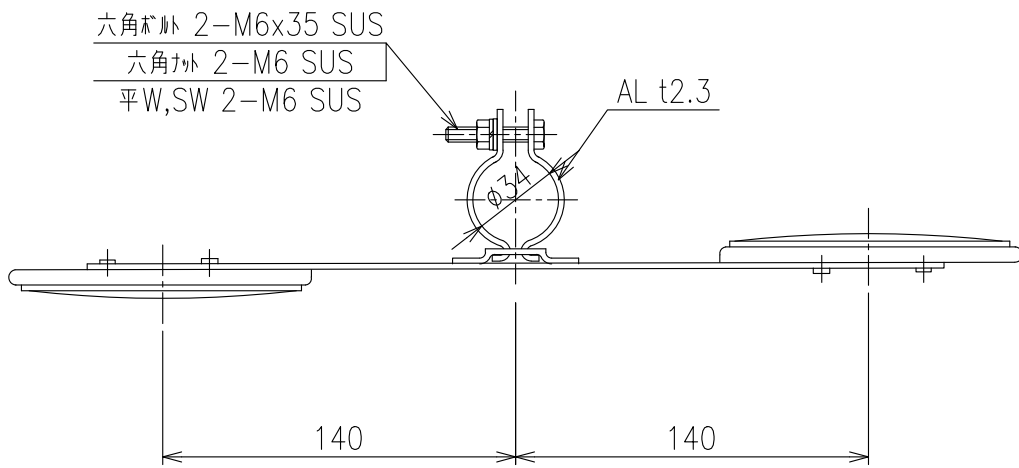


DYY-BG-34

(L = 140)



反射体：マカウ樹脂
有効径： $\phi 100$
両面橙色

AL t3.0x ϕ 50x340

